

МАРКА, МОДЕЛЬ

Toyota Tundra 2

МОДЕЛЬНЫЙ ГОД

2007-2021

ДВИГАТЕЛЬ

все

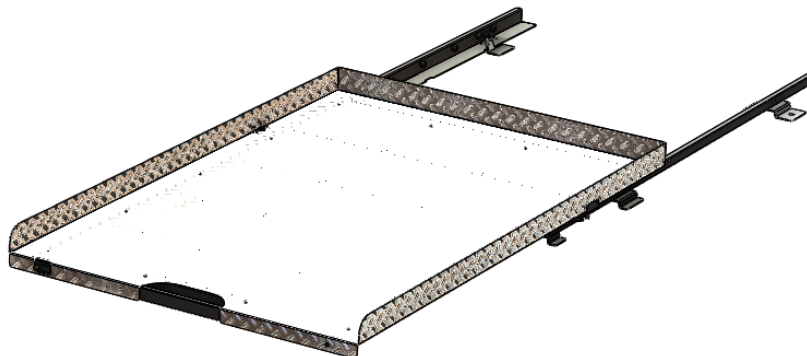
ТРАНСМИССИЯ

все

АРТИКУЛ

ABC.TOTUN.CS.07

Платформа грузовая выкатная Toyota Tundra (2007-), полупортная кабина (Double Cab)



Комплектация:

- | | |
|----------------------|---------|
| 1. Платформа кузова | - 1 шт. |
| 2. Болт-ограничитель | - 2 шт. |

Порядок установки:

1. Удалить упаковку с выдвигной платформой и снять роликовые направляющие.
2. Вывернуть штатные болты А, Б и В из кузова автомобиля (рис.1).
3. Смонтировать на полу грузового отсека левую роликовую направляющую, используя штатные болты А, Б и В. **Внимание! Болты не затягивать!**
4. Аналогично левой роликовой направляющей установить правую в места Г, Д и Е (рис.1). **Внимание! Болты не затягивать!**
5. Задвинуть платформу по направляющим как показано на рисунке 2. При необходимости выровнять положение платформы относительно бортов и затянуть все болты, постепенно выдвигая платформу.

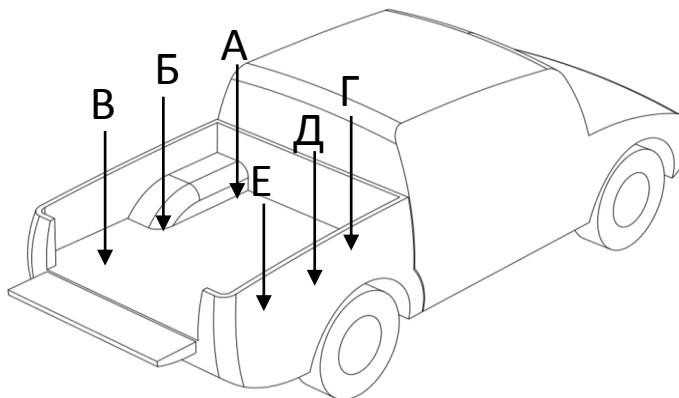


Рис.1

МАРКА, МОДЕЛЬ

Toyota Tundra

МОДЕЛЬНЫЙ ГОД

2007-2021

ДВИГАТЕЛЬ

все

ТРАНСМИССИЯ

все

АРТИКУЛ

ABC.TOTUN.CS.07

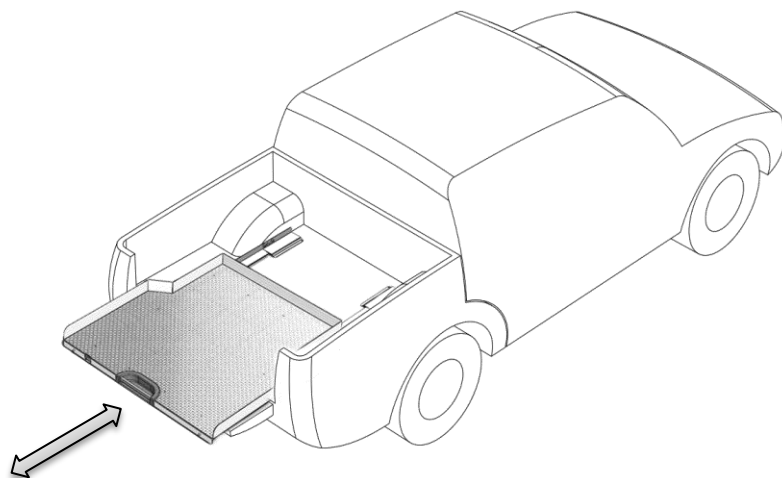


Рис.2

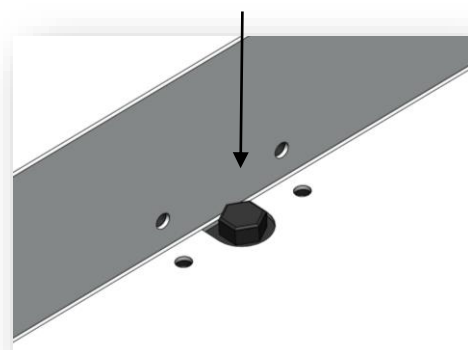


Рис.3

6. Зафиксировать платформу в закрытом положении как показано на рисунке 4.

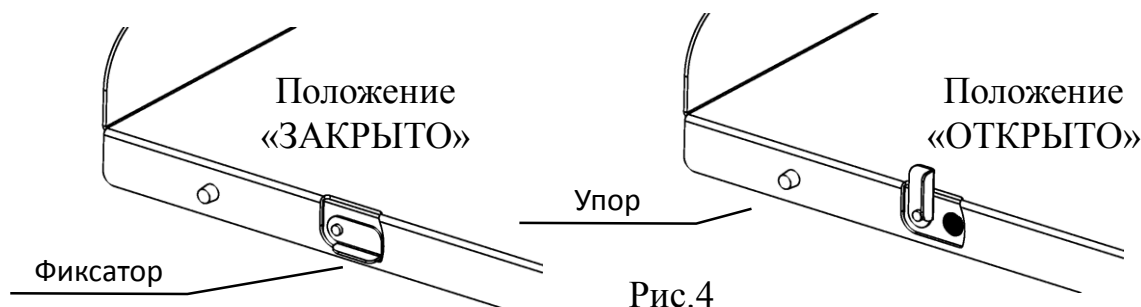


Рис.4

7. Отрегулировать резиновые упоры (вывернуть или завернуть рукой) таким образом, чтобы они упирались в закрытый задний борт грузового отсека. Ввернуть болты-ограничители. (рис.3). Закрыть задний борт. **ВНИМАНИЕ!** Запрещена эксплуатация платформы с открытым задним бортом!

Технические характеристики платформы:

- | | |
|---|-----------|
| 1. Грузоподъемность с задвинутой платформой | - 500 кг |
| 2. Грузоподъемность с выдвинутой платформой | - 250 кг |
| 3. Вылет платформы | - 1200 мм |
| 4. Глубина платформы | - 1870 мм |
| 5. Ширина платформы | - 1215 мм |
| 6. Высота бортов | - 80 мм |
| 7. Количество положений | - 4 |

*Производитель оставляет за собой право вносить изменения в конструкцию изделия, направленные на улучшение его характеристик.